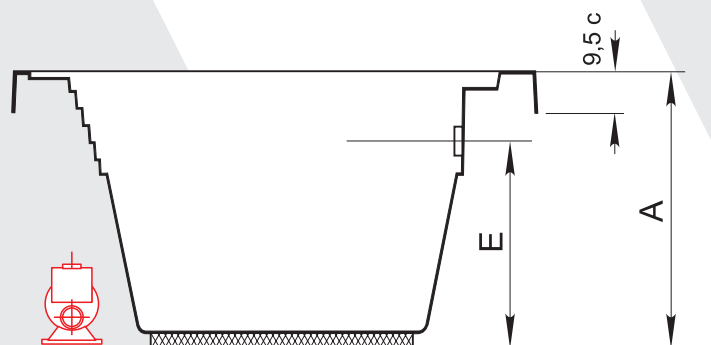


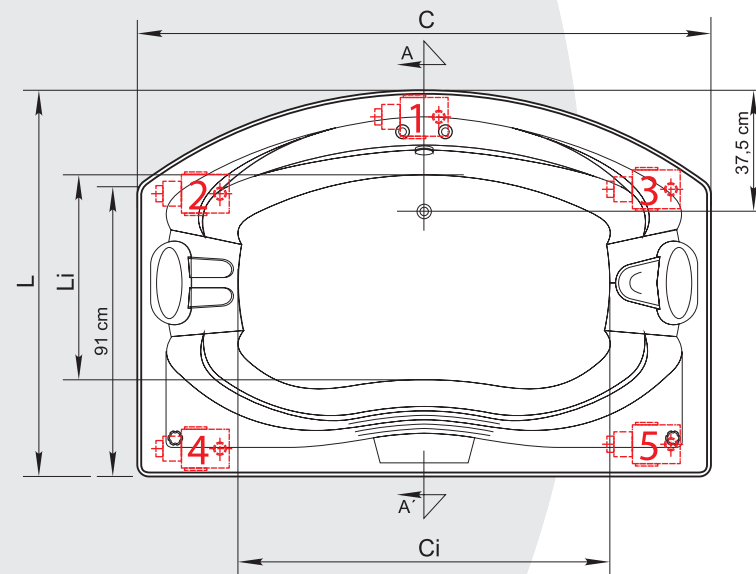
BANHEIRAS

LINHA SUÍÇA
MONT BLANC

Entrada D'água: $\varnothing 1/2"$
Esgoto: $\varnothing 40\text{mm}$



SEÇÃO A - A'



MODELO	DIMENSÕES			INFORMAÇÕES COMPLEMENTARES					
	C (Compr.)	L (Largura)	A* (Altura)	Ci (C. Interno)	Li (L. Interna)	E* (Alt. Ladrão)	Jatos	Jatos (C/Hidroplus)	Vol.(L)
MONT BLANC	180	120	64	115	66	48	9	15	190

Medidas podem variar ligeiramente em função do material de fabricação da banheira

*Dependendo do acessório a ser instalado essa altura poderá variar.

Ci: Comprimento interno.

Li: Largura Interna.

Axell
BANHEIRAS E SPAS

Av. Imperatriz Leopoldina, 271
Distrito Industrial | Nova Prata | RS
+55 54 3242 0100

www.axell.com.br