

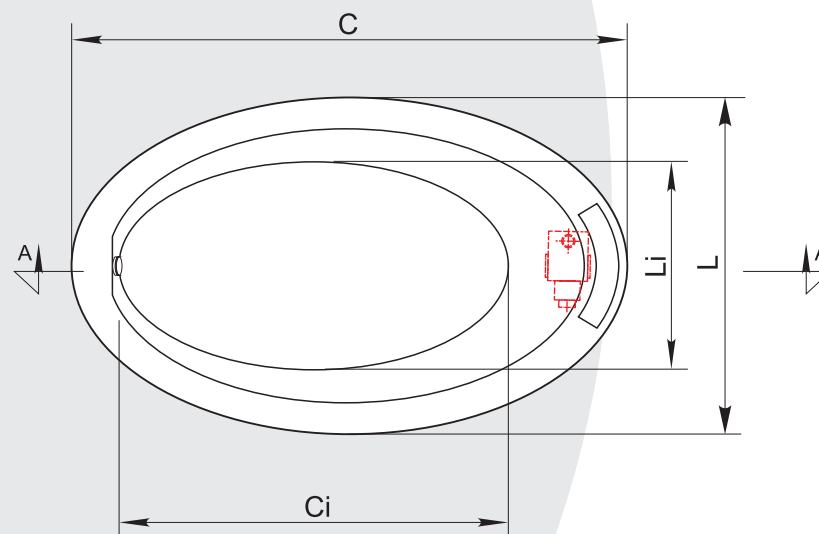
BANHEIRAS

LINHA CONCEITO
OVAL CLEAN

Entrada D'água: $\varnothing 1/2"$
Esgoto: $\varnothing 40\text{mm}$



SEÇÃO A - A'



MODELO	DIMENSÕES			INFORMAÇÕES COMPLEMENTARES			
	C (Compr.)	L (Largura)	A* (Altura)	Ci (C. Interno)	Li (L. Interna)	Jatos	Vol.(L)
OC	169	102	52	118	63	6	305

Medidas podem variar ligeiramente em função do material de fabricação da banheira

*Dependendo do acessório a ser instalado essa altura poderá variar.

Ci: Comprimento interno.

Li: Largura Interna.

Axell
BANHEIRAS E SPAS

Av. Imperatriz Leopoldina, 271
Distrito Industrial | Nova Prata | RS
+55 54 3242 0100

www.axell.com.br